

(19) 日本国特許庁 (J P)

(12) 公開特許公報 (A)

(11) 特許出願公開番号

特開平11-338576

(43) 公開日 平成11年(1999)12月10日

| (51) Int.Cl.* | 識別記号 | F I |
|---------------|-------|----------------------|
| G 0 6 F 1/16 | | G 0 6 F 1/00 3 1 3 F |
| G 0 9 F 9/00 | 3 1 2 | G 0 9 F 9/00 3 1 2 |
| G 0 9 G 3/02 | | G 0 9 G 3/02 P |

審査請求 未請求 請求項の数 4 OL (全 8 頁)

(21) 出願番号 特願平10-139996

(22) 出願日 平成10年(1998)5月21日

(71) 出願人 000152228

株式会社内田洋行

東京都中央区新川2丁目4番7号

(72) 発明者 金井 博

東京都江東区潮見2丁目9番15号 株式会

社内田洋行潮見オフィス内

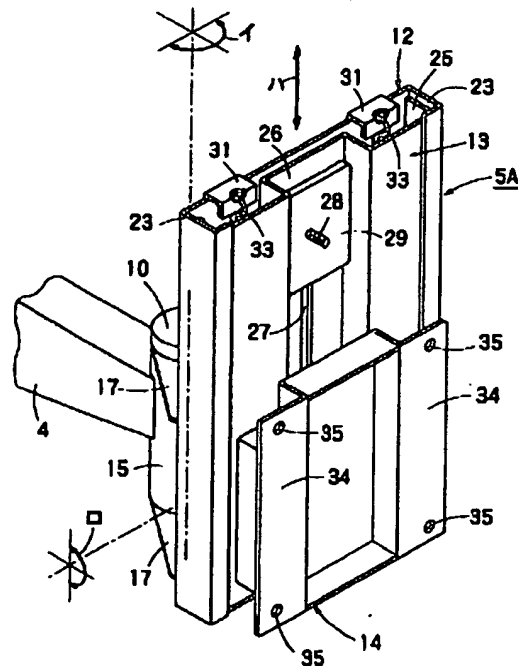
(74) 代理人 弁理士 佐藤 一雄 (外3名)

(54) 【発明の名称】 液晶ディスプレイ支持装置

(57) 【要約】

【課題】 液晶ディスプレイの画面を最も見やすい状態に調整して使用できるようにすることを課題とする。

【解決手段】 デスク等に固定される基台3に対し水平面内で旋回自在に支持された旋回アーム4の先端に液晶ディスプレイ9を支持する支持装置であって、前記旋回アーム4の先端に垂直方向の軸線を中心として水平面内で回動可能に支持された第1の支持部材11と、この第1の支持部材に水平方向の軸線を中心として所要角度俯仰自在に支持された第2の支持部材12と、この第2の支持部材に昇降可能に支持され任意位置で固定自在とされた第3の支持部材13と、この第3の支持部材に液晶ディスプレイを取付ける液晶ディスプレイ取付部材14とを具有することを特徴とする。



【特許請求の範囲】

【請求項1】デスク等に固定される基台に対し水平面内で旋回自在に支持された旋回アームの先端に液晶ディスプレイを支持する支持装置であって、前記旋回アームの先端に垂直方向の軸線を中心として水平面内で回動可能に支持された第1の支持部材と、この第1の支持部材に水平方向の軸線を中心として所要角度俯仰自在に支持された第2の支持部材と、この第2の支持部材に昇降可能に支持され任意位置で固定自在とされた第3の支持部材と、この第3の支持部材に取付けられ液晶ディスプレイを取付ける液晶ディスプレイ取付部材とを有することを特徴とする液晶ディスプレイ支持装置。

【請求項2】前記液晶ディスプレイ取付部材が前記第3の支持部材に垂直面内で回転可能に取付けられている請求項1記載の液晶ディスプレイ支持装置。

【請求項3】デスク等に固定される基台に対し水平面内で旋回自在に支持された旋回アームの先端に液晶ディスプレイを支持する支持装置であって、前記旋回アームの先端に垂直方向の軸線を中心として水平面内で回動可能に支持された第1の支持部材と、この第1の支持部材に水平方向の軸線を中心として所要角度俯仰自在に支持された第2の支持部材と、この第2の支持部材に垂直面内で回転可能に支持され液晶ディスプレイを支持する液晶ディスプレイ取付部材とを有することを特徴とする液晶ディスプレイ支持装置。

【請求項4】前記各回転部はフリクションが与えられ、任意の回転位置で静止状態を保つようになされている請求項1～3のいずれか1項記載の液晶ディスプレイ支持装置。

【発明の詳細な説明】

【0001】

【発明の属する技術分野】本発明は液晶ディスプレイの支持装置に関する。

【0002】

【従来の技術】近年、パーソナルコンピュータのディスプレイは、大型のCRTディスプレイに代り薄くて奥行き方向のスペースをとらず、オペレータの眼にもやさしい液晶ディスプレイの普及がめざましい。

【0003】しかして上記の液晶ディスプレイは、薄型であるがために自立性に乏しく、そのため従来では安定してデスク上に直立状態に置けるようディスプレイ載置台を用意し、この載置台に液晶ディスプレイを直立姿勢に保持させてデスク上で使用し得るようにするもの、あるいはデスクに固定された基台に旋回アームを支持し、この旋回アームの先端に液晶ディスプレイの背面を固着して、この旋回アームを旋回させることにより不使用時には他の読務の邪魔にならない位置に格納し、使用時には見やすい位置に旋回させて使用するようになされたものがある。

【0004】

【発明が解決しようとする課題】しかるに液晶ディスプレイを載置台上に立てて置く構造のものでは、デスクの上面を直接使用することになるため他の事務用品等の置き場所を奪うことになり、液晶ディスプレイの使用の都度デスク面を片づけなければならないという不便さがある。

【0005】また旋回アームに支持させるものでは、空間部を利用して格納位置と使用位置とをとり得るので、デスク面を直接使用しなくてもよい利点はあるが、液晶ディスプレイの高さや向き等の設置状態を微調整することが難しく、特に液晶ディスプレイの場合は画面を見る角度によって表示内容が見にくくなることがあるため使用者の体格や就務姿勢などに応じて最も見えやすい状態にセットすることができないときわめて使いにくいものとなる。

【0006】

【課題を解決するための手段】本発明は上記の点に着目し、液晶ディスプレイの表示画面を最も見やすい状態に簡単な操作により設定することができるようにする液晶ディスプレイ支持装置を提供することを課題としてなされたものである。

【0007】上記課題を解決する手段として本発明は、デスク等に固定される基台に対し水平面内で旋回自在に支持された旋回アームの先端に液晶ディスプレイを支持する支持装置であって、前記旋回アームの先端に垂直方向の軸線を中心として水平面内で回動可能に支持された第1の支持部材と、この第1の支持部材に水平方向の軸線を中心として所要角度俯仰自在に支持された第2の支持部材と、この第2の支持部材に昇降可能に支持され任意位置で固定自在とされた第3の支持部材と、この第3の支持部材に取付けられ液晶ディスプレイを取付ける液晶ディスプレイ取付部材とを有することを特徴とする。

【0008】前記液晶ディスプレイ取付部材を前記第3の支持部材に垂直面内で回転可能に取付けるようにすれば、液晶ディスプレイを横位置、縦位置に選択的に変換して使用することができる形態とすることができる。

【0009】また液晶ディスプレイの上下方向の調整を必要としないときは、前記第3の支持部材を省略し、第2の支持部材に液晶ディスプレイ取付部材を回転可能に取付けるようにされる。

【0010】

【発明の実施の形態】以下、本発明を図面に示す実施の形態を参照して説明する。図1は本発明の使用形態例を斜視図で示し、図2は側面図で示すもので、デスク1の天板1aの適所に挟持金具2を介して立設される基台3に旋回アーム4が水平面内で旋回自在に支持され、この旋回アーム4の先端に本発明による液晶ディスプレイ支持装置5が設けられる。なお図示の旋回アーム4は、中間部に関節6を有する2本のアーム7、8で構成され

ており、前記支持装置5の可動範囲が広がるようにされている。図において9は上記支持装置5に取付けられた液晶ディスプレイを示す。

【0011】図3～図5は請求項1に対応する液晶ディスプレイ支持装置5Aの一実施形態を示すもので、前記旋回アーム4の先端に垂直方向の軸線を有する軸10により水平面で旋回可能に取付けられる第1の支持部材11と、この第1の支持部材11に水平方向の軸線を有する軸を中心に所要角度俯仰自在に取付けられる第2の支持部材12と、この第2の支持部材12に昇降可能に支持され任意位置で固定自在とされた第3の支持部材13と、この第3の支持部材13に液晶ディスプレイ9を取付けるための液晶ディスプレイ取付部材14とで構成されている。

【0012】前記第1の支持部材11は金属板を折り曲げて形成されるもので、前記旋回アーム4の先端に形成されている軸受部15の上下面にそっておかれるよう垂直な面部16の上下縁に水平方向に折曲された突片状の軸受片17、17を有し、この軸受片17、17と前記軸受部15とが軸10により枢支されて図3の矢印イ方向に回転自在とされている。

【0013】また前記面部16の前面には左右一对の軸受片18、18が立設され、これら軸受片18、18と前記第2の支持部材12の背面側に固着されて突設された軸受片19、19とがそれぞれ軸20、20により枢支されて図3の矢印ロ方向に回転自在とされている。これら軸20、20といずれか一方の軸受片18または19との間には詳細は図示しないがスプリングワッシャ等の摩擦部材が介装されており、第2の支持部材12側の回動変位状態を維持し得るフリクションが与えられている。

【0014】さらに前記面部16の両側部には、第2の支持部材12の俯仰回動時の限界を定めるためのストッパ21、21が折曲形成されている。このストッパ21、21はその端縁の上半部が上向きの傾斜面21aとされ、下半部が下向きの傾斜面21bとされており、その傾斜角は上向きの傾斜面21aが図5(A)に示すように垂直線に対し角度 α (約 30°)の傾きを持ち、下向きの傾斜面21bが角度 β (約 5°)とされており、これら傾斜面21a、21bは前記第2の支持部材12の背面に当接することにより該支持部材12の俯仰角が規制されるようになっている。

【0015】前記第2の支持部材12は金属板により形成された縦長矩形形状を有し、その基板22の両側部が断面コ字形をなすように折曲されてガイド溝23、23が形成され、下端は水平方向に折曲されてストッパ24とされている。

【0016】前記第3の支持部材13は金属板により形成された縦長矩形形状を有し、その両側部は前記第2の支持部材12のガイド溝23、23に可及的密に嵌合し得

る幅に折り曲げられた折曲部25、25が形成されていてこの部分が前記ガイド溝23、23にスライド自在に嵌合され、図3の矢印ハ方向にスライド自在とされる。また長手方向中央域は前面側からみて凹溝状に折曲されて凹溝部26とされ、この凹溝部26の中央部上下方向に長孔27が形成されている。

【0017】前記第2の支持部材12の基板22の上部中央位置には止ネジ28が挿通され、この止ネジ28は前記第3の支持部材13の長孔27を貫通して角板状のナット部材29のネジ孔30に螺挿されており、このナット部材29は前記第3の支持部材13の凹溝部26内に嵌入して不回転に保持されるようになっている。

【0018】前記第2の支持部材12の上端左右部にはバネ掛止部31、31が折曲形成され、前記第3の支持部材13の下端左右部にはバネ掛止部32、32が折曲形成されていて、これらバネ掛止部31、32間に引張バネ33、33の上下端が掛止され、これらバネ33、33により第2の支持部材12に対し第3の支持部材13が図3の矢印ハ方向に引上げられるよう付勢されている。この引上げストロークは80～100mm程度とされる。

【0019】前記液晶ディスプレイ取付部材14は、金属板により折曲形成されるもので、左右両側部に液晶ディスプレイ9の背面をネジ止めするためのフランジ部34、34を有し、このフランジ部34、34には規格に合わせた位置に取付孔35、35…が穿設されており、前記第3の支持部材13にネジにより固着される。

【0020】したがってこの実施形態によれば、液晶ディスプレイ取付部材14のフランジ部34、34に液晶ディスプレイ9の背面側をネジ止めすることにより該取付部材14に液晶ディスプレイ9が取付けられる。

【0021】液晶ディスプレイ9を使用するに際しては、旋回アーム4を旋回させて引出し、液晶ディスプレイ9の高さ位置を調整する場合には止ネジ28をゆるめたち液晶ディスプレイ9を上下方向に動かせば第3の支持部材13が第2の支持部材12に対し上下方向にスライドし、最適な高さ位置で止ネジ28を締め付ければナット部材29が第3の支持部材13に圧着してその位置で固定される。上記調整時には、内蔵されているバネ33、33により軽い力で上昇させることができる。

【0022】液晶ディスプレイ9を左右方向に向きを変えるには、液晶ディスプレイ9を水平面内で回転させれば、第1の支持部材11が軸10を中心にそのフリクションにより適度な力で図3の矢印イ方向に回すことができ、向きを定めた位置で静止する。

【0023】液晶ディスプレイ9を俯仰させる場合には、俯仰、仰角ともストッパ21、21の傾斜面に第2の支持部材12の背面が当ること定められ、その際、その回転中心となる軸20、20のフリクションによりその位置に保持される。

【0024】これらを復合して調整することにより、液晶ディスプレイ9を最も見やすい位置にセットして使用することができる。

【0025】図6、図7は、液晶ディスプレイ9を3軸周りに回転可能に支持するようにした場合（請求項3）の液晶ディスプレイ支持装置5Bの一実施形態を示すもので、第1の支持部材11および軸受片等は前述の実施形態における第1の支持部材11の場合と同じ構成を有するものであるからこれと同一符号を付すに留める。

【0026】この実施形態における第2の支持部材42は、最中合わせ状になる浅い箱形を有する部片36、37からなっており、一方の部片36はその面部38の上縁および左右両側縁に縁部39、40、40が形成され、左右の縁部40、40の下端からさらに内側に短い縁部41、41が内方へ向けて水平方向に形成され、前記上部の縁部39の折曲箇所には左右一対の切孔43、43が形成されていて、上記面部38が前記第1の支持部材11の軸受片19、19にビス止めされるようになっている。

【0027】他方の部片37は、面部44の上下および左右両側縁に縁部45、46、47が形成され、上縁の縁部45の端縁には前記部片36の切孔43、43に嵌入し得る左右一対の突片48、48が上向きに突設されており、下端の縁部47からは垂直に突片49が下がり、前記部片36の面部38の下端に重ねられてビス止めされるようになっている。また面部44の下端中央位置から面部44の中央位置にかけて切孔50が形成されている。

【0028】上記部片36、37間の上方部内面側には、断面コ字形をなすチャンネル状のバネ保持部材51と、この部材51のコ字形をなす内部に納められる山形状の板バネ52とが組込まれ、上記バネ保持部材51の外側面中央位置には半球状の先端を有するピン53が突設されており、このピン53は部片37の面部44の上方部中央に貫設されたピン孔54を貫通しておかれ、この面部44の外面に僅かに突出しておかれるようになっている。

【0029】前記部片37の外側側面には液晶ディスプレイ取付部材55が軸56により図8に矢印ニで示すように垂直面内で180°にわたり回転自在に取付けられている。この取付部材55は左右両側部に液晶ディスプレイ取付用のフランジ55a、55aが突設され、その面部57の前記第2の支持部材42側の面にはガイド板58が固着されており、このガイド板58には前記ピン53が貫通するガイド孔59が前記軸56を中心として半円状に形成されている。

【0030】そして前記液晶ディスプレイ取付部材55の面部57には、前記軸56の中心を通る垂直軸線上および水平軸線上で前記ガイド孔59と対応する位置には、前記ピン53の先端が嵌入して位置決めするための

位置決め用孔60、61、61が設けられ、前記取付部材55を軸56を中心に回転させたとき上記いずれかの位置決め用孔60、61、61の位置で静止するクリックストップを構成している。

【0031】前記軸56は、組付けの都合上、前記取付部材55の面部57に縦長矩形形状の孔62にこれを通して2枚の矩形形状のプレート63、63で該取付部材55および前記第2の支持部材42の部片37の面部44を挟み、これをボルトまたはかしめによる軸56で止めるようになされている。

【0032】したがってこの実施形態によれば、液晶ディスプレイ9を縦位置として使用したい場合に液晶ディスプレイ9を右または左に回転させれば、ピン53の先端が中央の位置決め用孔60から板バネ52による付勢に抗して抜け、90°回転したとき右または左の位置決め用孔61または61にピン53の先端が嵌合してその位置に保持される。

【0033】液晶ディスプレイ9の俯仰の作用については前述の実施形態と同様である。

【0034】図8～図10は、図3～図5の実施形態による液晶ディスプレイ支持装置5Aに、図6、図7に示した実施形態による液晶ディスプレイ支持装置5Bの回転機構を付加した場合（請求項2）の液晶ディスプレイ支持装置5Cを示している。

【0035】すなわち図3～図5における第3の支持部材13に図6、図7の第2の支持部材42の部片36をビス止めにより固着したものであり、その構成については前出の実施形態と対応する符号を付すに留め、その詳細な説明は省略する。

【0036】この実施形態による液晶ディスプレイ支持装置5Cによれば、図3～図5に示した支持装置5Aの作用に加え、図6、図7に示した回転機能が加わり、液晶ディスプレイ9の位置調整の幅を一層広げることができ、如何ような条件下に対しても適確に対応することができる。

【0037】

【発明の効果】以上説明したように本発明によれば、向きによって画面の表示内容が見にくくなる液晶ディスプレイを最も見やすい位置および姿勢に調整して使用することができ、その調整についてもワンタッチで簡単にでき、しかもコンパクトに構成することができるのでデスク等に取付けても見栄えを悪くすることがないなどの効果が得られる。

【図面の簡単な説明】

【図1】本発明による液晶ディスプレイ支持装置の使用形態例を示す斜視図。

【図2】同、側面図。

【図3】本発明の一実施形態を示す斜視図。

【図4】同、分解斜視図。

【図5】同、(A)は側面図、(B)は正面図、(C)

は (A) の A-A 断面図。

【図6】本発明の他の実施形態を示す分解斜視図。

【図7】同、(A)は中央縦断面図、(B)は(A)のB-B相当の断面図、(C)は正面図、(D)は(A)のB-B断面図。

【図8】本発明のさらに他の実施形態を示す斜視図。

【図9】同、分解斜視図。

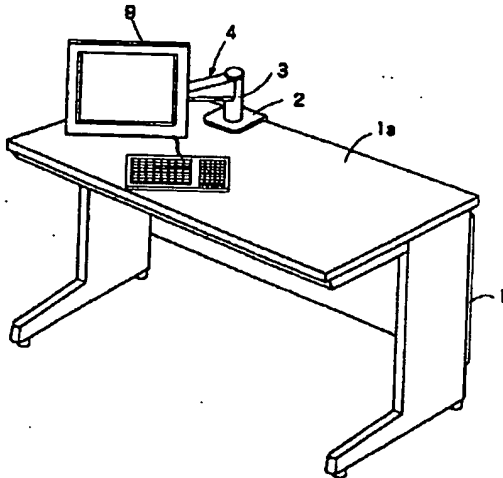
【図10】同、(A)は中央縦断面図、(B)は平面図、(C)は正面図、(D)は(A)のC-C相当の断面図。

【符号の説明】

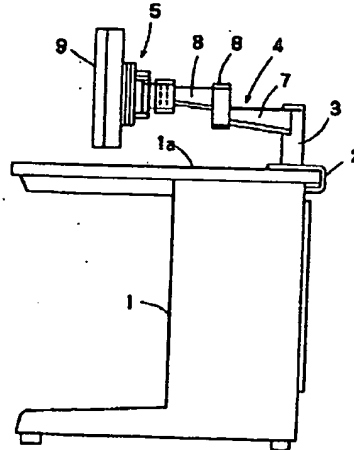
- 1 デスク
- 4 旋回アーム
- 5 (5A, 5B, 5C) 液晶ディスプレイ支持装置
- 9 液晶ディスプレイ

- 11 第1の支持部材
- 12, 42 第2の支持部材
- 13 第3の支持部材
- 14, 55 液晶ディスプレイ取付部材
- 18, 19 軸受片
- 21 ストップ
- 28 止ネジ
- 29 ナット部材
- 33 引張バネ
- 51 バネ保持部材
- 52 板バネ
- 53 ピン
- 59 ガイド孔
- 60, 61 位置決め用孔

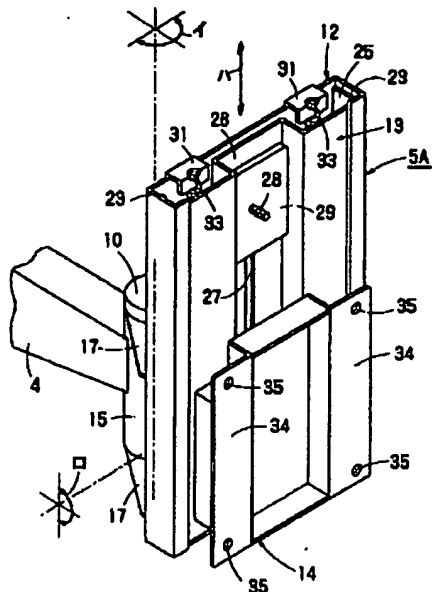
【図1】



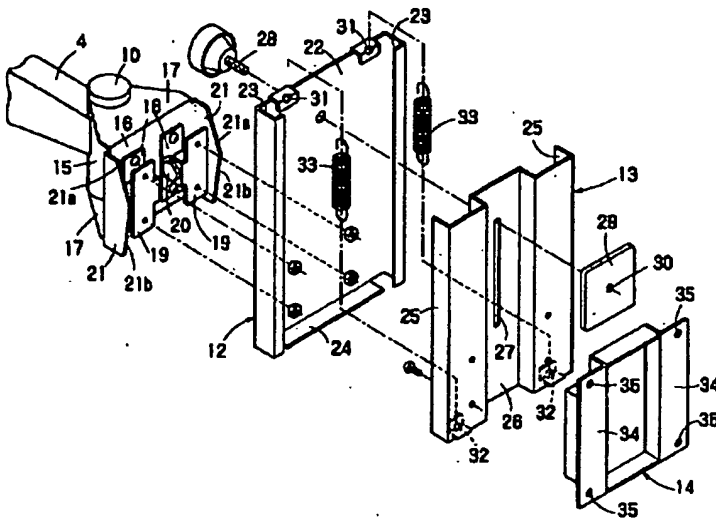
【図2】



【図3】

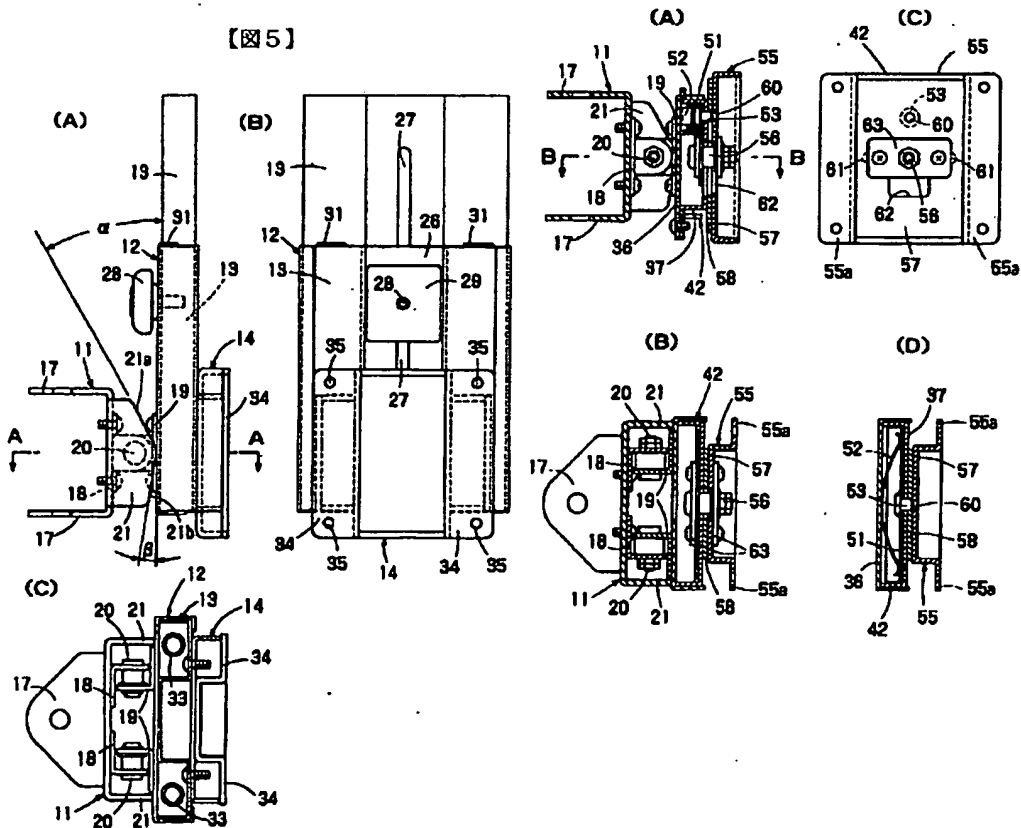


【図4】



【図7】

【図5】



【図9】

